



Informationsbroschüre des Herstellers

Druckluftfilter

D-FL 10 A – PLUS

Best.-Nr.: 122 000

Druckluftfilter

D-FL 20 SA – PLUS

Best.-Nr.: 122 001

Druckluftfilter

D-FL 20 VSA – PLUS

Best.-Nr.: 122 002

**Druckluftfilter-Einrichtung
inklusive D-FL 20 VSA – PLUS**

Best.-Nr.: 122 222

gemäß DIN EN 12021

Allgemeine Hinweise

Der Einsatz des Druckluftfilters setzt die volle Kenntnis und Beachtung dieser Informationsbroschüre des Herstellers (Gebrauchsanleitung) voraus.

Der Druckluftfilter ist ausschließlich für die, in der Gebrauchsanleitung genannten Einsatzzwecke bestimmt und darf nur von eingewiesenem und sachkundigem Personal bedient werden.

Reparaturen und der Austausch von Ersatzteilen dürfen nur von geschultem Fachpersonal, unter ausschließlicher Verwendung von Original-Ersatzteilen, durchgeführt werden.

Eine Haftung übernimmt die EKASTU Safety GmbH im Rahmen ihrer Allgemeinen Geschäftsbedingungen. Jegliche Haftung ist ausgeschlossen, wenn:

- der Druckluftfilter technisch verändert wurde,
- die Inspektionen bzw. Wartungen nicht oder unsachgemäß durchgeführt wurden,
- oder wenn der Druckluftfilter nicht in der vorgesehenen Weise eingesetzt wurde.

Der Hersteller haftet nicht für Schäden, die durch Nichtbeachtung dieser Informationsbroschüre des Herstellers verursacht werden.

Im Übrigen gelten die Allgemeinen Geschäftsbedingungen der EKASTU Safety GmbH. Sofern Ihnen diese nicht vorliegen, werden sie Ihnen auf Anforderung übersandt.

ACHTUNG: Alle Filter die in dieser Informationsbroschüre aufgeführt sind, sind nicht für die Entfernung von Kohlenmonoxid (CO) oder Kohlendioxid (CO₂) konzipiert. Wir empfehlen dringend, bei nicht definiertem CO/CO₂- Gehalt in der Druckluft entsprechend zu prüfen.

Wichtig: Das anfallende Kondensat stellt eine Gefährdung der Umwelt dar und muss gemäß den einschlägigen gesetzlichen Bestimmungen entsorgt werden (Wasserhaushaltsgesetz, Abfallgesetz, etc.). Insbesondere sind länderspezifische Regelungen zu beachten.

Installation des Atemluftgerätes

Montage

Rohrleitungen, die vor dem Atemluftsystem liegen, müssen vor dem Einbau von Schmutz und Flüssigkeiten gereinigt werden.

Das Atemluftsystem ist senkrecht (da Ableitung von Kondensat sonst nicht möglich) und spannungsfrei einzubauen. Ebenfalls ist auf den Druckeintritt und Druckaustritt zu achten.

Das anfallende Kondensat des Atemluftsystems ist aufzufangen und entsprechend zu entsorgen. (Nicht in die Kanalisation gelangen lassen!)

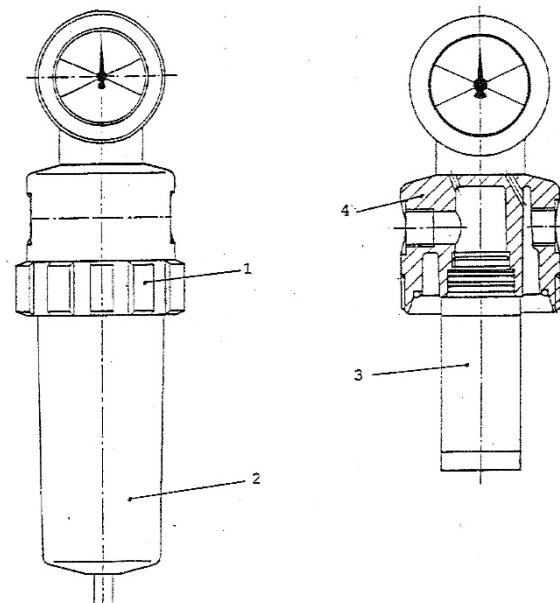
Austausch der Filterelemente

Bei Einhaltung der Betriebsbedingungen sollten die Filter wie folgt ausgewechselt werden:

Der Verschluss (1) wird durch Drehen im Uhrzeigersinn gelöst. Dadurch kann das Gehäuseunterteil (2) entfernt werden. Jetzt kann das Filterelement (3) ebenfalls durch Drehen im Uhrzeigersinn, aus dem Gehäuseoberteil (4) ausgeschraubt werden.

ACHTUNG:

- Filterelemente nicht anfassen.
- Alle Arbeiten im drucklosen Zustand ausführen.



Technische Daten:			
	V-Filter (optional)	S-Filter	A-Filter
Aufgabe	Abfangen von groben Verunreinigungen	Rückhalt von kleinen Partikeln	Adsorption von Geruchs- und Kohlenwasserstoffen
Leistung / Restölgehalt	bis 0,5 mg / m ³	bis 0,01 mg/m ³	0,003 ppm
Standzeit	ca. 1000 Betriebsstunden	ca. 1000 Betriebsstunden	ca. 600 Betriebsstunden
empfohlener Austauschintervall (unabhängig der Betriebsstunden)	Bei Erreichen des roten Bereichs am Econometer jedoch: min. 1 x jährlich	Bei Erreichen des roten Bereichs am Econometer jedoch: min. 1 x jährlich	bei kontinuierlichem Betrieb: 3 - 4 Monate bei diskontinuierlichem Betrieb: 6 Monate → Betriebsicherheit!

Betriebsbedingungen:			
Betriebstemperatur	+2° C bis +40° C		
Betriebsdruck	0 bis 16 bar (entsprechend den Betriebsbedingungen einstellen)		
Nenndurchflussleistung	40 m ³ / h		
max. Restölgehalt vom Druckluftnetz /Druckluftherzeuger	----	ohne Vorfilter unter 3 mg / m ³	nur in Kombination mit S-Filter

Instandhaltungs- und Wartungsarbeiten:		
Um die Lebensdauer des Atemluftsystems zu erhöhen, sollten turnusmäßig Inspektionen am Gerät durchgeführt werden. Dies sollte im eigenen Interesse täglich / pro Schicht bzw. monatlich erfolgen.		
Überprüfungsarbeiten:	täglich / Schicht	monatlich
Betriebsdruck (min., max.)	X	
Betriebstemperatur (min., max.)	X	
Druckverlust am Econometer (grüner Bereich → OK!; roter Bereich → Filterelement tauschen)		X
Reinigung des Kondensatablassventils mit Seifenlauge		X
Kontrollieren, ob Kondensat abgeleitet wird	mehrfach	
Gerät von groben Schmutz befreien		wöchentlich

Störungen und Fehlerbeseitigung:

Störung	Ursache	Störungsbeseitigung
Luftmenge zu gering	Kompressor arbeitet nicht korrekt	Kompressor überprüfen
	Schlauchleitung(en) geknickt	Knickstelle beseitigen
	Kupplungsanschlüsse verstopft / verschmutzt	Anschlüsse reinigen
	Druckminderer nicht richtig eingestellt	Druck über Einstellschraube korrigieren
	Filterelemente verstopft, bzw. Econometer im roten Bereich	Filterelemente auswechseln
Flüssigkeit in der Atemluft	Kondensatableiter verstopft bzw. defekt	Kondensatableiter reinigen bzw. austauschen

Geruchs- / Geschmackstoffe in der Atemluft	A - Filter verbraucht (Standzeit abgelaufen)	Filter austauschen
Leckagen am Gerät	Filtergehäuse nicht richtig verschlossen	Verschluss nachziehen bzw. Dichtungsringe überprüfen
	Anschlusskupplungen verschmutzt	Anschlüsse reinigen

Ersatzfilter und Zubehör:

Bestellnummer:	Kurzbeschreibung	
125 011	Filterelement V - PLUS - Vorfilter -	
125 012	Filterelement S - PLUS - Submicrofilter -	
125 013	Filterelement A - PLUS - Aktivkohlefilter gegen restliche organische Gase / Dämpfe -	
225 125	Y-Stück komplett , Verteilerstück zum Anschluss eines weiteren Geräteträgers oder Zubehör	
144 805	5 m lang	Druckluftschlauch für Atemschutzgeräte → DIN EN 14593-1, 14593-2 und 14594 kpl. mit Sicherheitskupplung und -nippel antistatisch und hitzebeständig
144 810	10 m lang	
144 820	20 m lang	
144 840	40 m lang	
144 011	EKASTU-Vortex Heizröhre Atemluftheizsystem benötigt keinen elektrischen Stromanschluss, wird direkt am Koppel getragen, mit praktischen Kupplungs-Anschlüssen.	

EU Konformitätserklärung / EU Declaration of Conformity

<https://www.ekastu.de/konformitaetserklaerungen-309.html>

<https://www.ekastu.de/declarations-of-conformity-310.html>

EKASTU Safety GmbH
Schänzle 8 • D-71332 Waiblingen
Germany

Tel.: +49(0)7151 975099-0
Fax: +49(0)7151 975099-30

Internet: www.ekastu.de
eMail: info@ekastu.de

EKASTU Safety AG
Kreuzbühel 8 • FL-9493 Mauren
Principality of Liechtenstein

Internet: www.ekastu.li
eMail: info@ekastu.li
Tel.: +423 380 06 06



Information supplied by the manufacturer

Compressed Air Filter

D-FL 10 A – PLUS

(Order no.: 122 000)

Compressed Air Filter

D-FL 20 SA – PLUS

(Order no.: 122 001)

Compressed Air Filter

D-FL 20 VSA – PLUS

(Order no.: 122 002)

Compressed Air Filter Mounting

inclusive D-FL 20 VSA – PLUS

(Order no.: 122 222)

according to DIN EN 12021

General notes

Use of compressed air filter presupposes knowledge of and adherence to this information brochure.

The compressed air filter is designed exclusively for the use named in the information brochure and may be used by trained and qualified staff only.

Repairs and the replacement of spare parts may only be carried out by trained specialists, using only original spare parts.

EKASTU Safety GmbH assumes liability within the framework of the General Terms and Conditions. Any liability is ruled out if:

- The compressed air filter has undergone technical modifications,
- The inspections and/or repairs have not been carried out or not carried out correctly,
- The compressed air filter has not been used in the intended fashion.

The manufacturer is not liable for damage caused as a result of non-adherence to this information brochure.

Otherwise the General Terms and Conditions of EKASTU Safety GmbH apply. Insofar as these are not available they will be sent to you on request.

Attention: All filters listed in this information brochure are not designed for removing of carbon monoxide (CO) or carbon dioxide (CO₂). For not defined contents of CO/CO₂ we strongly recommend to check compressed air.

Important: The accumulated condensate pose hazard to the environment and must be decontaminated according to the appropriate legal regulations (Water Resources Act, Waste Act, etc.). In particular, country-specific regulations must be observed.

Installation of the breathable air device

Mounting

Compressed air lines which are lying in front of the breathing air system must be cleaned from dirt and liquid before mounting.

The breathing air system must be mounted vertical (otherwise, the discharge of condensate not possible) and strain-free.

Also observe the pressure inlet and pressure outlet.

The accumulated condensate from the breathing air system must be collected and accordingly disposed. (do not empty into drains!).

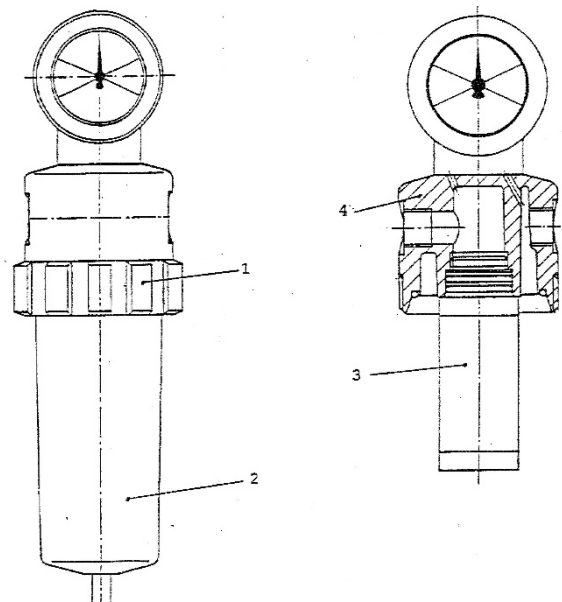
Replacement of the filter elements

In compliance with the operating conditions, the filter should be replaced as follows:

The fastener (1) must be solved by turning clockwise. In this way, the lower housing (2) can be removed. Now unscrew the filter element (3) from the top housing (4) by turning it clockwise.

Attention:

- Do not touch the filter elements
- All operations must be carry out in a pressureless state.



Technical specifications:			
	V-Filter (optional)	S-Filter	A-Filter
Function	Interception of coarse contamination	Retention of small particles	Adsorption of odorous substances and hydrocarbons
Output / Residual oil content	up to 0,5 mg / m ³	up to 0,01 mg/m ³	0,003 ppm
Service life	ca. 1000 operating hours	ca. 1000 operating hours	ca. 600 operating hours
Recommended replacement interval (Independent of operating hours)	When reaching the red section at econometer <i>or at least once a year</i>	When reaching the red section at econometer <i>or at least once a year</i>	during continuous operation: 3 - 4 month during discontinuous operation: 6 months → Operating safety!

Operating conditions:			
Operating temperature	+2° C to +40° C		
Operating pressure	0 to 16 bar (adjust according to operating conditions)		
Nominal flow rate	40 m ³ / h		
max. Residual oil content of compressed air supply / compressor	----	Without prefilter less than 3 mg / m ³	only in combination with S-Filter

Service and Maintenance:		
To increase the life of the breathing air system, inspections on the unit should be carried out on a regular cycle. This should happen in the own interest daily / shift or monthly.		
Inspection:	Daily / Shift	Monthly
Operating pressure (min., max.)	X	
Operating temperature (min., max.)	X	
Pressure loss at econometer (green section → OK!; red section → change the filter element)		X
Cleaning of the condensate drain valve with soap solution		X
Inspect if condensate is derived	several times	
Remove coarse dirt from the device		weekly

Faults and troubleshooting:

Fault	Cause	Fault clearance
Low air volume	Compressor does not work correctly	Check the compressor
	Kinked tubes	Eliminate the kinked point
	Coupling connections are blocked / polluted	Clean connectors
	Pressure reducer may not be adjusted correctly	Correct the pressure via adjusting screw
	Filter element blocked or econometer in a red section	Change the filter elements

Liquid in the breathable air	Condensate drain blocked or defect	Clean or change the condensate drain
smell and taste substance in the breathable air	A - filter absorbed (lifetime expired)	Change the filter
Leaks at the device	Filter housing not properly closed	Tighten the fastener and check the gaskets
	Connection couplings are polluted	Clean connectors

Replacement Filters and Accessories:

Order number:	Description	
125 011	Filter element V - PLUS - prefilter -	
125 012	Filter element S - PLUS - submicrofilter -	
125 013	Filter element A - PLUS - active charcoal filter -	
225 125	Y Piece complete , for connection of a further user or device	
144 805	5 m long	Compressed Air Tube for breathable air → DIN EN 14593-1, 14593-2 and 14594 complete with safety coupling and nipple antistatic and heat-resistant
144 810	10 m long	
144 820	20 m long	
144 840	40 m long	
144 011	EKASTU-Vortex heating tube Air heating system does not require electrical connection, is carried directly on the waist belt, with practical coupling connections.	

EU Konformitätserklärung / EU Declaration of Conformity

<https://www.ekastu.de/konformitaetserklaerungen-309.html>

<https://www.ekastu.de/declarations-of-conformity-310.html>

EKASTU Safety GmbH
Schänzle 8 • D-71332 Waiblingen
Germany

Tel.: +49(0)7151 975099-0
Fax: +49(0)7151 975099-30

Internet: www.ekastu.de
eMail: info@ekastu.de

EKASTU Safety AG
Kreuzbühel 8 • FL-9493 Mauren
Principality of Liechtenstein

Internet: www.ekastu.li
eMail: info@ekastu.li
Tel.: +423 380 06 06



Nota informativa del

Filtro per aria compressa

D-FL 10 A – PLUS

(Order no.: 122 000)

Filtro per aria compressa

D-FL 20 SA – PLUS

(Order no.: 122 001)

Filtro per aria compressa

D-FL 20 VSA – PLUS

(Order no.: 122 002)

Sistema filtrante per aria compressa

incluso D-FL 20 VSA – PLUS

(Order no.: 122 222)

in conformità alla Norma DIN EN 12021

Note Generali

L'uso del filtro per aria compressa presuppone il rispetto e la conoscenza della presente nota informativa.

Il filtro per aria compressa è stato progettato esclusivamente per essere utilizzato esclusivamente da personale specializzato.

La riparazione e la sostituzione di pezzi di ricambio possono essere effettuate esclusivamente da personale specializzato, utilizzando esclusivamente ricambi originali.

EKASTU Safety GmbH si assume la responsabilità entro i limiti dei Termini e Condizioni Generali. Ogni responsabilità è esclusa se:

- Il filtro per aria compressa ha subito modifiche tecniche,
- le ispezioni e/o riparazioni non sono state eseguite del tutto o sono state eseguite non correttamente,
- Oppure il filtro per aria compressa non è stato utilizzato nel modo previsto.

In tali casi, il produttore non è responsabile per i danni subiti a causa della non adesione a questa nota informativa.

In tutti i casi si applicano le Condizioni Generali Di Ekastu Safety GmbH. Qualora queste non sono disponibili saranno inviate su richiesta.

Attenzione: Tutti i filtri elencati in questo opuscolo informativo non sono progettati per la rimozione del monossido di carbonio (CO) oppure diossido di carbonio (CO₂). Se si riscontra presenza di CO/CO₂ si consiglia vivamente di verificare l'aria compressa.

Importante: la condensa accumulata determina rischi per l'ambiente e deve essere smaltita secondo le disposizioni vigenti (water resources ACT (WHG), Waste Act (AbfG)). In particolare devono essere osservate disposizioni specifiche del Paese di utilizzo.

Installazione del dispositivo di aria respirabile

Montaggio

La rete di aria compressa che viene utilizzata dal sistema di aria respirabile deve essere priva di impurità da sporco e liquidi prima del montaggio.

Il sistema di filtrazione per l'aria respirabile deve essere montato in verticale (in caso contrario, lo scarico della condensa non è possibile).

Osservare anche il verso di ingresso e di uscita dell'aria.

La condensa accumulata dal sistema di aria respirabile deve essere raccolta e quindi smaltita.

(non gettare i residui nelle fognature!)

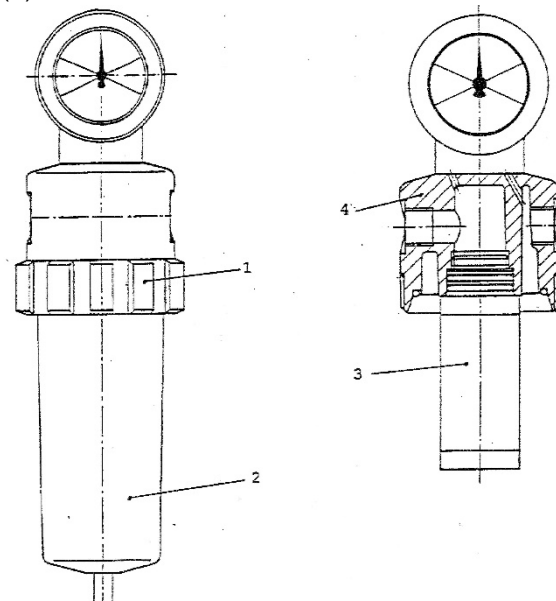
Sostituzione degli elementi filtranti

In conformità con le condizioni di esercizio, il filtro deve essere sostituito come segue:

Il dispositivo di fissaggio (1) deve essere ruotato in senso orario. In questo modo, l'involucro inferiore (2) può essere rimosso. Ora svitare l'elemento filtrante (3) dal corpo superiore (4) in senso orario.

Attenzione :

- Non toccare gli elementi filtranti.
- Tutti gli interventi sul sistema di respirazione devono essere effettuati con il sistema depressurizzato.



Specifiche tecniche:			
	V-Filter (opzionale)	S-Filter	A-Filter
Funzione	Intercettazione di grossolana contaminazione	Ritenzione di piccole particelle	Adsorbimento di sostanze odoranti e idrocarburi
Uscita/ Contenuto di olio residuo	fino a 0,5 mg / m ³	Fino a 0,01 mg/m ³	0,003 ppm
Vita utile	ca. 1000 ore di funzionamento	ca. 1000 ore di funzionamento	ca. 600 ore di funzionamento
Intervallo di sostituzione consigliata (Indipendentemente dalle ore di funzionamento)	Quando si raggiunge la zona rossa a Econometer O almeno una volta all'anno	Quando si raggiunge la zona rossa a Econometer O almeno una volta all'anno	Durante il funzionamento continuo: 3 - 4 mesi Durante il funzionamento discontinuo: 6 mesi → Sicurezza di funzionamento!

Condizioni Operative:			
Temperatura di esercizio	+2° C to +40° C		
Pressione di esercizio	0 / 16 bar (regolare in base alle condizioni di funzionamento)		
Portata nominale	40 m ³ / h		
Massimo contenuto di olio residuo di alimentazione di aria compressa / compressore	----	Senza prefiltro inferiore a 3 mg / m ³	Solo in combinazione con S-Filter

Servizio e Manutenzione:			
Per aumentare la vita del sistema respiratorie, le ispezioni sulle unità devono essere effettuate ad intervalli regolari. Ciò deve accadere, nel proprio interesse, giornalmente o alla fine di ogni turno oppure settimanalmente			
Controllo:	Giornaliero / Turno di lavoro	Mensile	
Pressione di esercizio (min., max.)	X		
Temperatura di esercizio (min., max.)	X		
Perdita di pressione all'econometer (sezione verde → OK!; sezione rossa → cambiare l'elemento filtrante)		X	
Pulizia della valvola di scarico condensa		X	
Verificare se si è formata la condensa	Diverse volte		
Rimuovere lo sporco grossolano dal dispositivo		settimanalmente	

Guasto e soluzione del problema:

Guasto	Causa	Risoluzione del problema
Basso volume d'aria	Il compressore non funziona correttamente	Controllare il compressore
	Tubo piegato	Eliminare lo schiacciamento del tubo
	Accoppiamento di attacco è bloccato	Pulire i connettori
	Il riduttore di pressione non può essere regolato correttamente	Correggere la pressione tramite vite di regolazione
	Elemento filtrante bloccato oppure Econometer in sezione rossa	Sostituire gli elementi filtranti

Liquido nell'aria che si respira	Scarico condensa bloccato o difettoso	Pulire o cambiare lo scarico
Odore e sapore della sostanza nell'aria respirata	A – Filtro esaurito (vita scaduta)	Cambiare il filtro
Perdita sul dispositivo	Caso di filtro non adeguatamente chiuso	Serrare la vite e controllare la guarnizione
	I giunti di connessione sono inquinati	Pulire i connettori

Filtri di ricambio e accessori:

Order number:	Description
125 011	Elemento filtro V - PLUS - prefiltra -
125 012	Element filtro S - PLUS - submicrofiltro-
125 013	Element filtro A - PLUS - filtro a carbone attivo -
225 125	Y Pezzo completo, per il collegamento di un ulteriore utente o dispositivo.
144 805	Lunghezza m 5
144 810	Lunghezza m 10
144 820	Lunghezza m 20
144 840	Lunghezza m 40
144 011	<p>Tubo di riscaldamento EKASTU-Vortex</p> <p>Il sistema di riscaldamento dell'aria non richiede il collegamento elettrico, esso è effettuato direttamente in cintura con pratici giunti di accoppiamento.</p>

EU Konformitätserklärung / EU Declaration of Conformity

<https://www.ekastu.de/konformitaetserklaerungen-309.html>

<https://www.ekastu.de/declarations-of-conformity-310.html>

Informationsbroschüre_Druckluftfilter_(X714 001)_DE_EN_IT_08-01.23

EKASTU Safety GmbH
Schänzle 8 • D-71332 Waiblingen
Germany

Tel.: +49(0)7151 975099-0
Fax: +49(0)7151 975099-30

Internet: www.ekastu.de
eMail: info@ekastu.de

EKASTU Safety AG
Kreuzbühel 8 • FL-9493 Mauren
Principality of Liechtenstein

Internet: www.ekastu.li
eMail: info@ekastu.li
Tel.: +423 380 06 06